

Cartes SLCx et SLCx-1 *

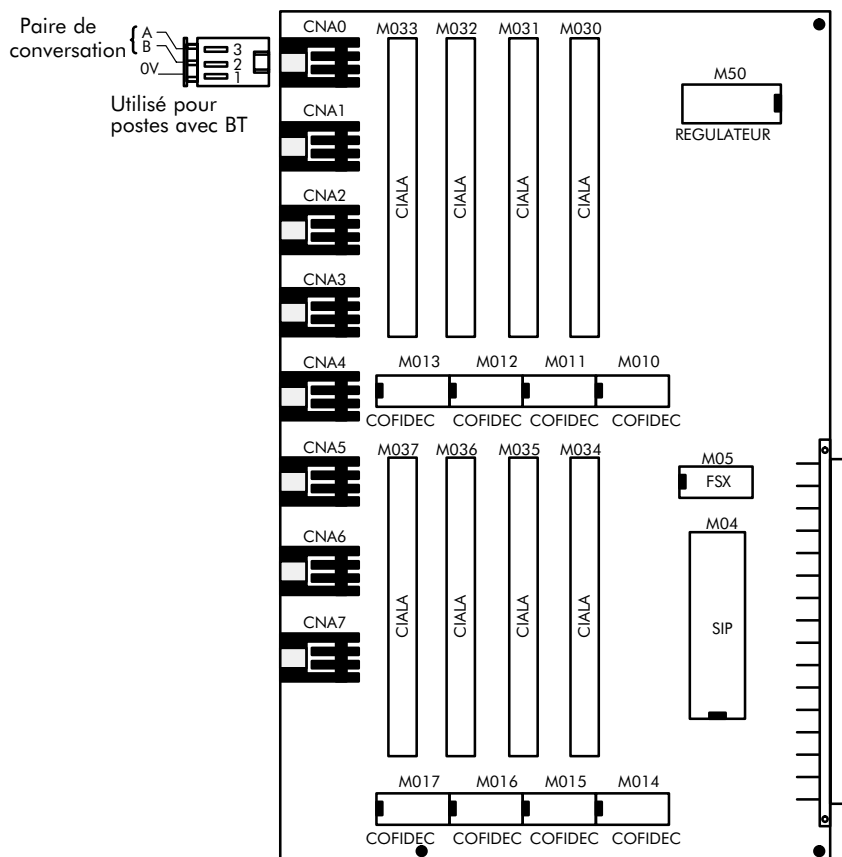
Fiche
8

* Selon pays

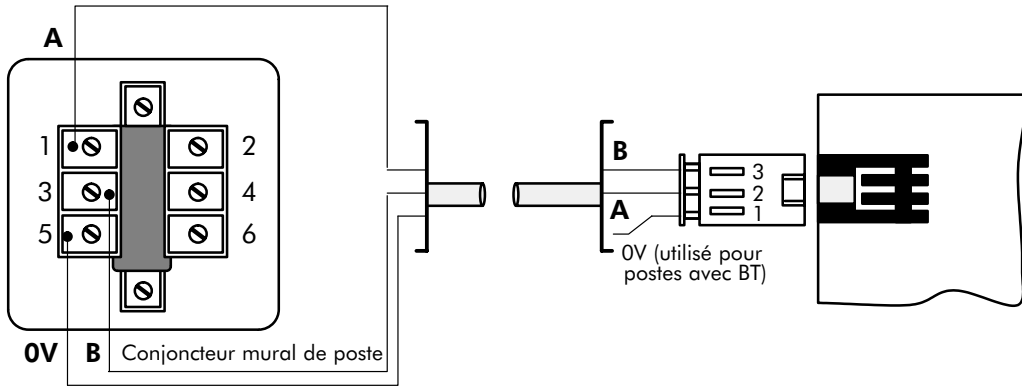
CARTES SLC2, SLC4 ET SLC8

La carte d'équipements de poste analogique assure l'interface entre les postes analogiques 2 fils Z et l'Unité de Commande du système Alcatel 4200 E. 3 versions sont prévues :

- 8 équipements de poste - SLC8
- 4 équipements de poste - SLC4
- 2 équipements de poste - SLC2



Raccordement à l'embase murale



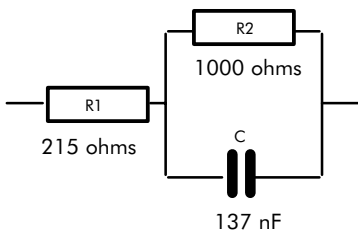
NOTA : Le raccordement mural ci-dessus n'est donné qu'à titre purement indicatif et dépend du type de conjoncteur utilisé.

Distance maximale poste <-> coffret mural (câble LY 5/10ème)

- jusqu'à 750 ohms de résistance de ligne (poste non compris)

Caractéristiques de l'interface

- Tension d'alimentation du poste : -48 V=
- Tension de sonnerie : 100 V=
- Impédance d'équilibrage : 600 ohms
- Impédance d'entrée/sortie :

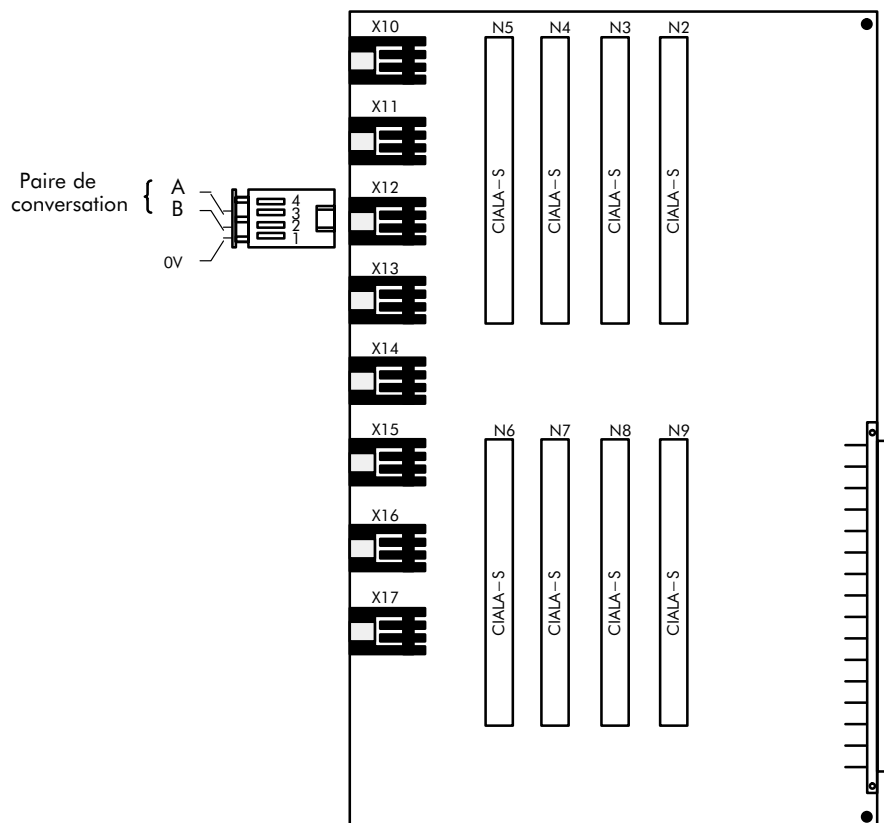


CARTES SLC2-1, SLC4-1 ET SLC8-1

La carte d'équipements de poste analogique assure l'interface entre les postes analogiques 2 fils Z (CLASS ou non CLASS) et l'Unité de Commande du système Alcatel 4200E. 3 versions sont prévues :

- 2 équipements de postes - SLC2-1
- 4 équipements de postes - SLC4-1
- 8 équipements de postes - SLC8-1

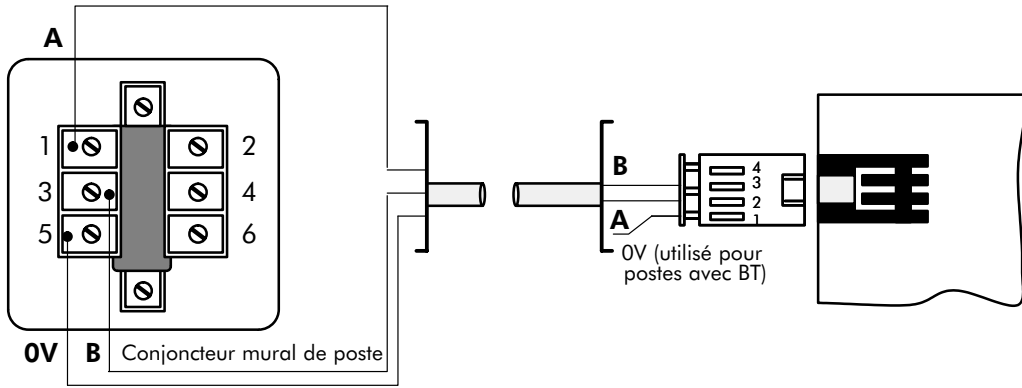
NOTA : pour la gestion des postes Class, la carte Option CLASS doit être présente sur la carte AC_1 ou AC_2



Points de sortie des connecteurs Burndy 4 points :

- 1 : 0V (utilisé pour postes avec BT)
- 2 : fil B
- 3 : fil A
- 4 : inutilisé

Raccordement à l'embase murale



NOTA : Le raccordement mural ci-dessus n'est donné qu'à titre purement indicatif et dépend du type de conjoncteur utilisé.

Distance maximale poste <-> coffret mural (câble LY 5/10ème)

- jusqu'à 750 ohms de résistance de ligne (poste non compris)

Caractéristiques de l'interface

- Tension d'alimentation du poste : -48 V=
- Tension de sonnerie : 100 V=
- Impédance d'équilibrage : 600 ohms
- Impédance d'entrée/sortie :

