

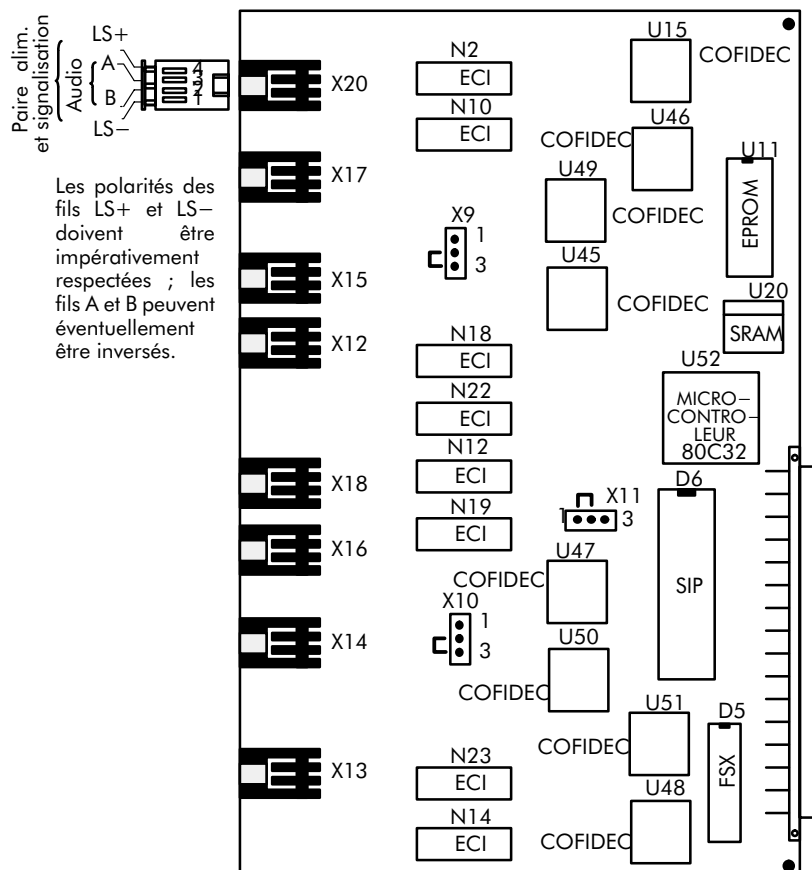
Cartes MLCY4 – MLCY8 *

**Fiche
12**

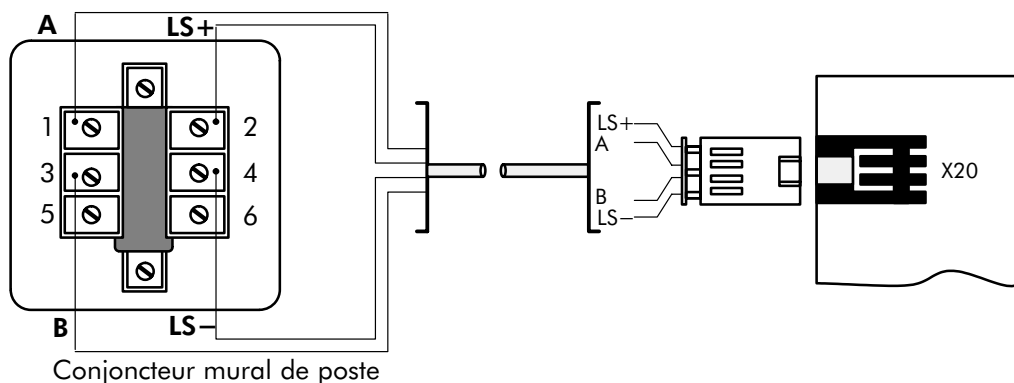
La carte d'équipements de poste dédié assure l'interface entre les postes de la gamme 16X et l'Unité de Commande du système Alcatel 4200 E. 2 versions sont prévues :

- 8 équipements de poste – MLCY8
- 4 équipements de poste – MLCY4

* Selon pays / réseau de distribution



Raccordement à l'embase murale



NOTA : Le raccordement mural ci-dessus n'est donné qu'à titre purement indicatif et dépend du type de conjoncteur utilisé.

X9, X10 : connecteurs d'enchâssement des cartes BDA (cartes de suralimentation); en cas de non équipement des cartes BDA, un cavalier est placé sur les points 2 et 3 de ces connecteurs

X11 : ce connecteur permet de définir 2 modes d'utilisation des cartes BDA :

- position 1-2 : les 8 interfaces de la carte sont suralimentées par les 2 cartes BDA (si équipées)
- position 2-3 : chaque carte BDA suralimente 4 interfaces

Distances maximales poste <-> coffret mural

Les postes de la gamme 16X et les consoles de supervision sont assimilés au point de vue consommation à X unités selon la correspondance suivante :

- 160, 169, CDS32 : 1 unité
- 168, CDS16 : 0,75 unité
- 161 : 0,5 unité

Les postes sont alimentés sous 12 V à partir des cartes MLCY4 ou MLCY8 ; cette tension peut être portée à 18V par l'équipement de cartes de suralimentation (BDA) pour augmenter les distances de raccordement. Chaque carte BDA peut suralimente 5 unités (voir rôle de X11 ci-dessus).

Le tableau suivant donne des distances de raccordement avec ou sans suralimentation pour du câble de 0,5 mm de diamètre et 180 ohms par kilomètre :

Postes	+12V	+18V
0,5 unité (161)	250 m	800 m
1 unité (160 par exemple)	150 m	500 m
1,75 unités (160 + CDS16)	35 m	300 m
2 unités (160 + CDS32)		200 m